


Exzellente Wärmedämmung



Die perfekte Ergänzung bei Metallfensterbänken:
Der thermisch getrennte Gutmann Fensterbankhalter
„RV-TI“ verhindert unnötige Wärmeverluste.

- Wirkungsvoller Beitrag zur Wärmedämmung
- Positive Veränderung der Oberflächentemperatur um 60%
- Ein „Plus“ in allen Wärmedämmverbundsystemen (WDVS)
- Einfache Montage



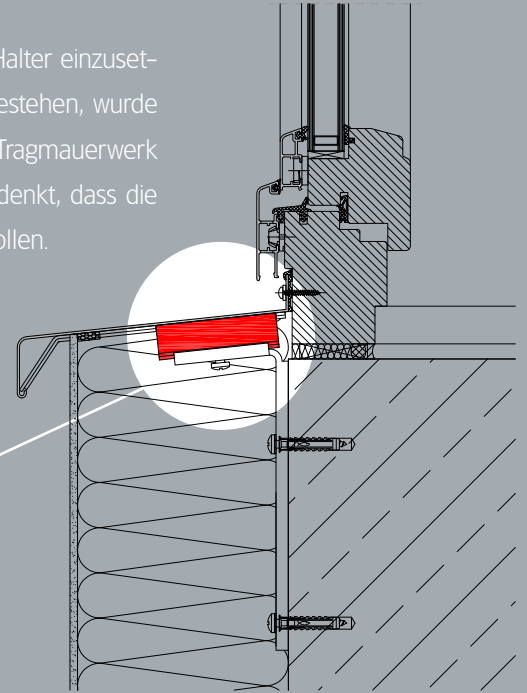
Die Gutmann AG hat das Fensterbankhalter- Programm um eine Variante - mit thermischer Trennung - erweitert.



Bei Fensterbänken ab 150 mm Ausladung sind Halter einzusetzen. Nachdem diese meistens aus Aluminium bestehen, wurde bisher die Kälte hinter die Dämmung bis an das Tragmauerwerk gelenkt. Ein hoher Wärmeverlust, wenn man bedenkt, dass die Halter im Abstand von 60 cm montiert werden sollen.

Energieeinsparung

Die thermisch getrennte Konstruktion bewirkt im Bereich des Halters „RV-TI“ eine positive Temperaturveränderung um ca. 60%! Somit kann ein weiterer, deutlicher Beitrag zur Energieeinsparung geleistet werden.



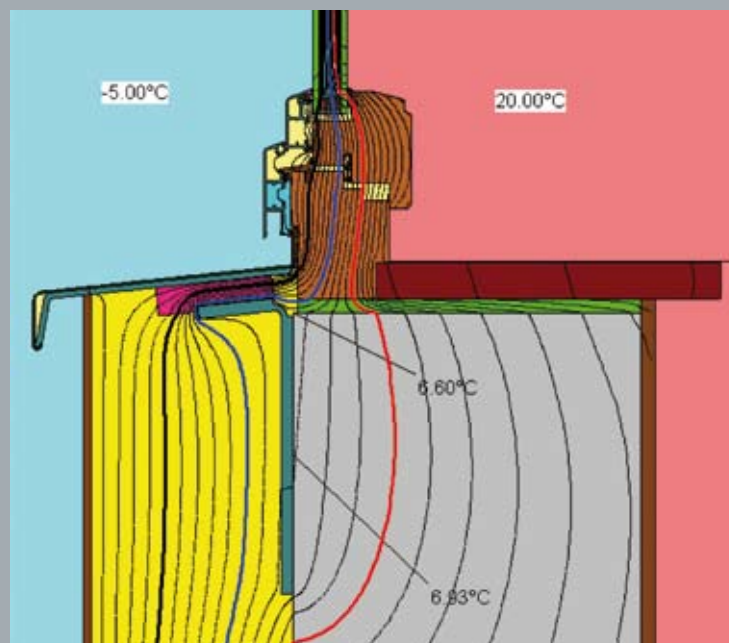
Kein zeitlicher Mehraufwand

Das neue, intelligente Zubehörteil aus dem Standard-Lieferprogramm der Gutmann AG ist - wie gewohnt - leicht zu verarbeiten. Die Montage erfordert im Vergleich zu den herkömmlichen Haltern keinen zeitlichen Mehraufwand.



GUTMANN AG

Nürnberger Straße 57
D-91781 Weißenburg
Tel. 09141 - 992-0
Fax 09141 - 992-212
info@gutmann.de
www.gutmann.de



Die Vorteile des thermisch getrennten Fensterbankhalters „RV-TI“ kommen im Wesentlichen in Kombination mit wärmegeprägten Fassaden (WDVS) zum Tragen.