

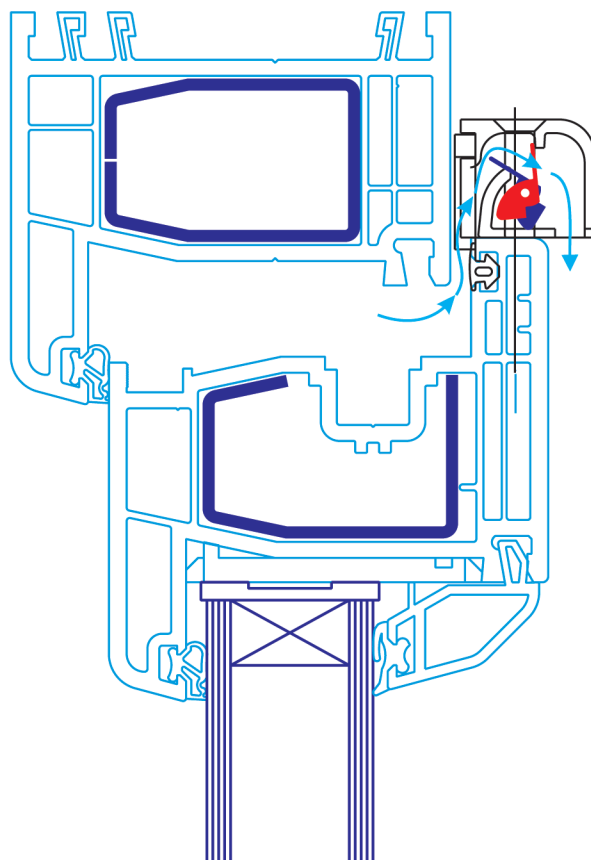
ПРЕДСТАВЛЯЕМ НОВЫЙ ПРОДУКТ



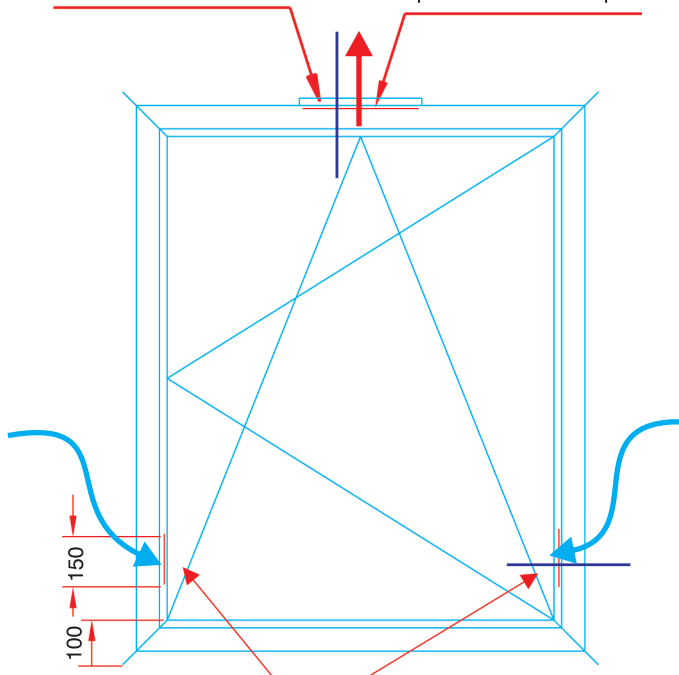
## Новая патентованная фирмой GEALAN WERK система вентиляции GECCO 3

Предлагаем новую вентиляционную систему **GECCO 3** (Gealan Clima Control).

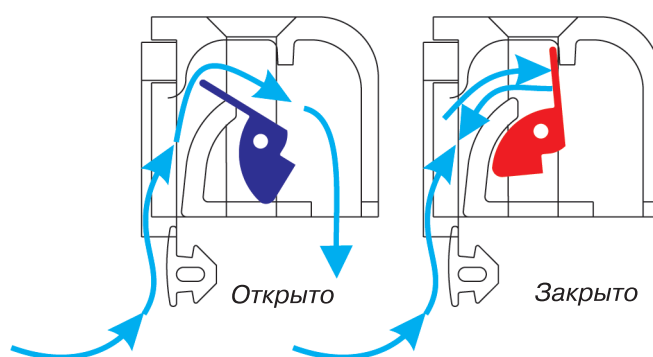
Это приспособление крепится двумя шурупами на створку окна. Принцип функционирования идентичен другим вариантам этой системы. В специальном кожухе свободно вращается маленькая металлическая заслонка. Благодаря наличию отверстия в окне (в раме и в створке согласно чертежу вырезаны проходы в уплотнителях) возникает воздушный канал связывающий наружную атмосферу с атмосферой внутри помещения. В спокойном состоянии заслонка остаётся открытой в результате чего воздух может беспрепятственно проникать в помещение. При увеличении скорости ветра на заслонку начинает поступать более сильный воздушный поток, она опрокидывается на специальный упор в результате чего происходит перекрытие воздушного канала. Как только стихнет ветер, заслонка автоматически открывается и воздух снова начинает свободно циркулировать.



GECCO 3 двумя шурупами крепится на створку  
300 мм уплотнителя вырезается из створки



100 мм от нижнего угла рамы вырезается  
150 мм уплотнителя с обеих сторон



### Преимущества системы GECCO 3

- 1.1. Полностью автоматическое регулирование.
- 2.2. Вентиляция помещения происходит без сквозняков.
3. Не требует больших затрат (отсутствует фрезирование).
4. Отсутствует отрицательное влияние на теплозащиту.
5. Подходит ко всем системам с двойными уплотнениями, можно поставить на раньше поставленные окна.